



**BLUEDEMON**

**BC Supply,** de Mexico S.A. de C.V.

Ofrece una nueva alternativa para imprimir etiquetas de cuello a menor costo. Estamos orgullosos de presentar el:

***"Blue Demon"***

Impresora de etiqueta de cuello de formato pequeño

BC Supply de Mexico S.A. de C.V., distribuidor exclusivo de "Blue Demon" en San Diego, Baja California y el resto de Mexico.



El "Blue Demon" requiere una línea de Aire, 115-VAC y dos personas para operar. Su capacidad de producción actual es de:

# 1200

unidades por hora o

# 100-dozenas!

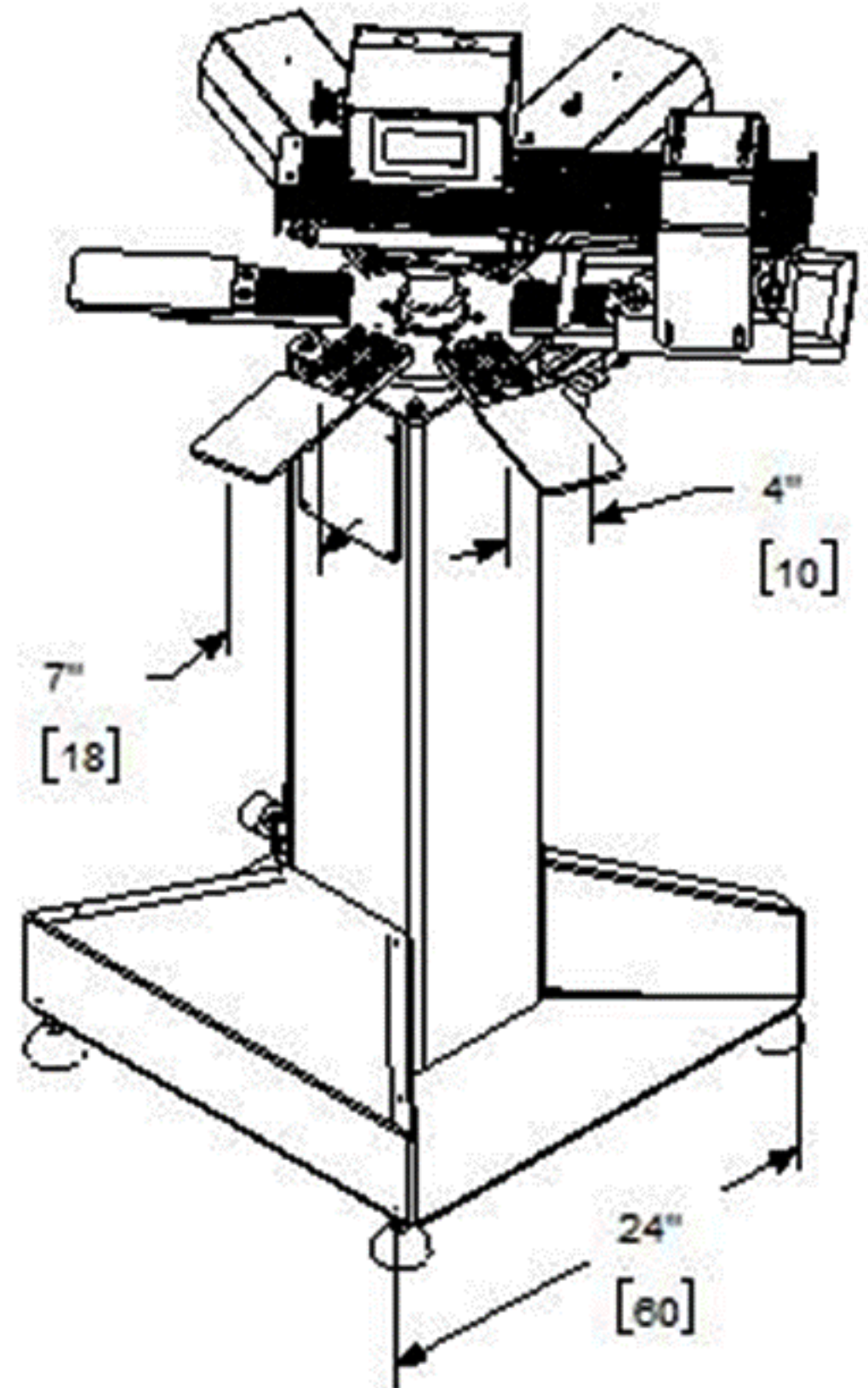


Requisitos del sistema: 90 to 100 PSI / 3-CFM / 20-Amps 120 VAC – or- 10- Amps 220-VAC

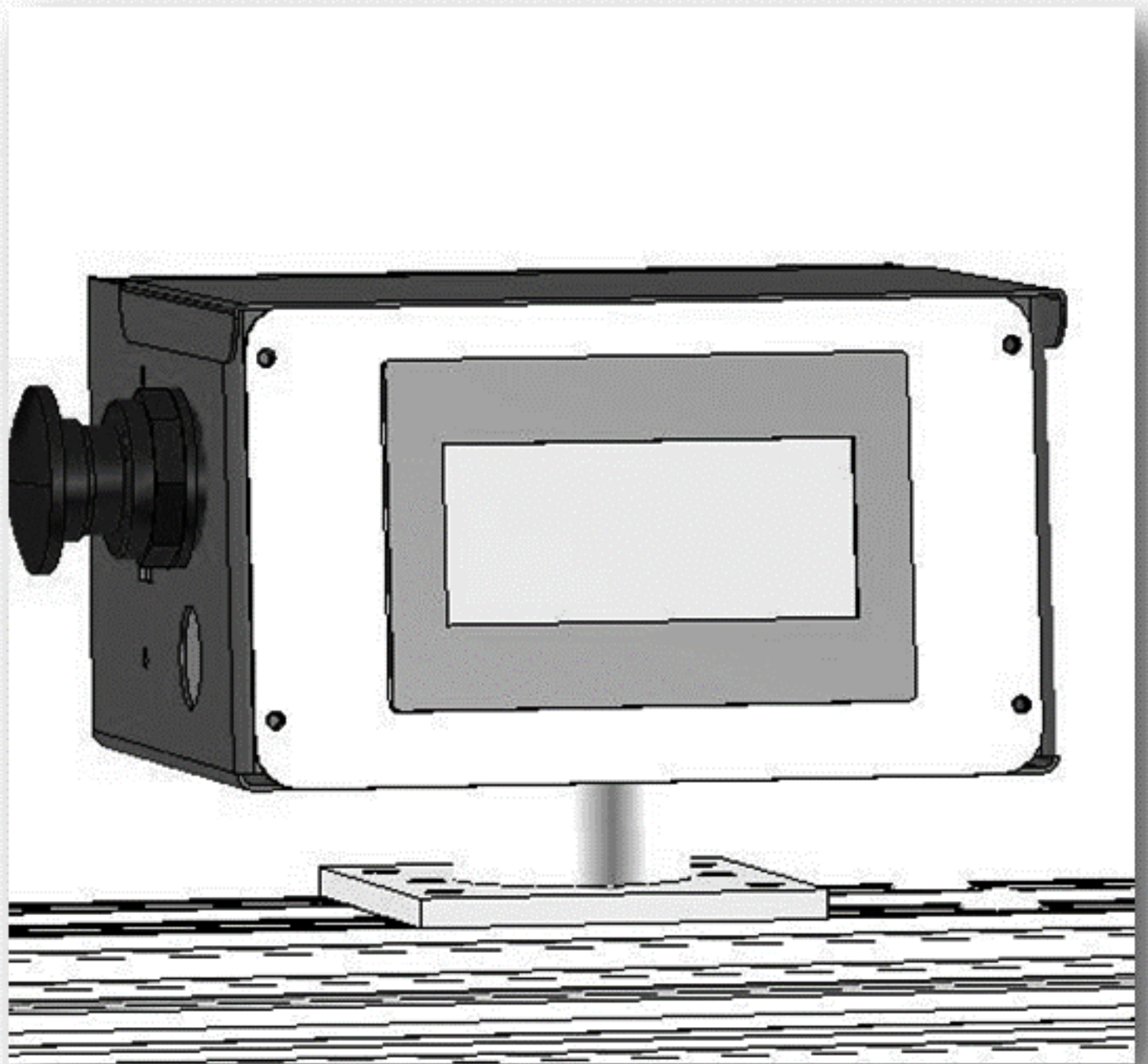


El "Blue Demon" se puede colocar en cualquier parte de su Empresa por su

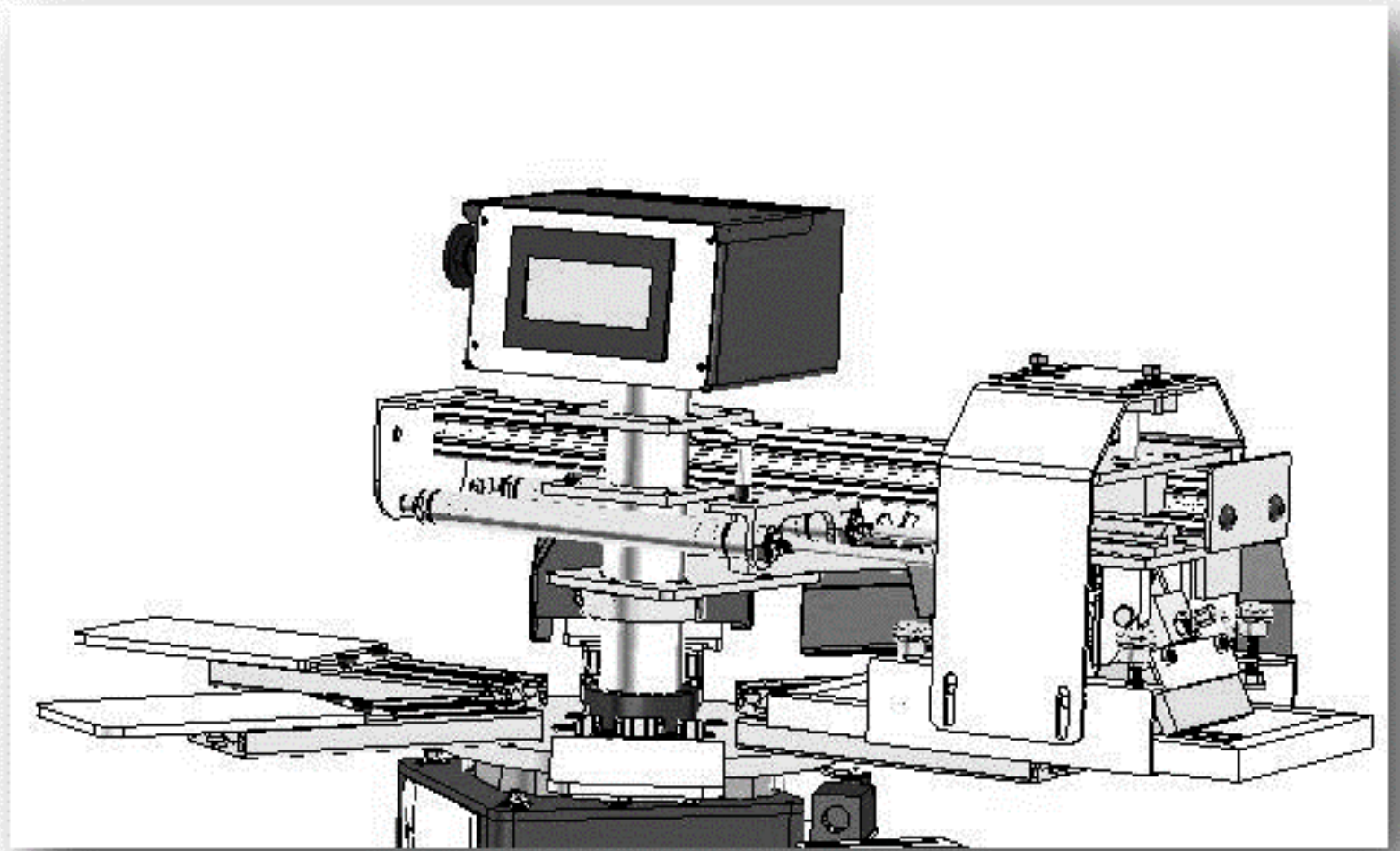
**diametro de solo 82 cm!**



La pantalla táctil de te  
da la habilidad de  
controlar la velocidad,  
el tiempo de flash, y  
mucho mas!



Está diseñado con seis palets, para sostener hasta tres cabezales de impresión y tres cabezales de Flash.



Su potente detector de camisa garantiza que no imprima el "Blue Demon" en la paleta. Sus pantallas versátiles te dan la habilidad de cambiar de medidas fácilmente. Malla disponible del 160 al 350.



El "**Blue Demon**" viene con una garantía de (6) meses en todas las partes. Cada una está diseñada para imprimir uno, dos o tres colores

|                                  |                 |                 |
|----------------------------------|-----------------|-----------------|
| 1-Color 6-Estación con 2 Flashes | <b>\$13,500</b> | 2 to 3 semanas  |
| 2-Color 6-Estación con 2 Flashes | <b>\$14,500</b> | 8 to 10 semanas |
| 3-Color 6-Estación con 2 Flashes | <b>\$15,500</b> | 8 to 10 semanas |

Precio del paquete especial para prensas múltiples pueden ser discutidos. Una hora de entrenamiento es incluido en el precio. Pantallas: \$ 20 a \$ 25 dependiendo del tipo de malla. Por favor, especifique 4 ", 5" ó 6 paletas cuando coloque el pedido. Un pago inicial de 50% es necesario para iniciar la producción y el saldo restante debido antes de su envío. Envío y impuestos no están incluido en el precio. .



Ingeniero de Diseño y el Generador:

**Alex Szyszko**

Por favor, no dude en contactarse con nosotros para una cotización y cualquier información adicional acerca de el "Blue Demon". También ofrecemos una línea completa de productos para el mundo de serigrafía. Visítenos en [www.bcsupply.net](http://www.bcsupply.net) o simplemente un correo electrónico a [sales@bcsupply.net](mailto:sales@bcsupply.net), o por teléfono 619-569-6760

